

AD SL-Pro

El **SL-Pro** es un shift light CAN de alto rendimiento diseñado para indicar el momento óptimo de cambio de marcha. Incorpora además 4 LEDs de alarmas independientes. Cada LED es RGB full configurable



Características

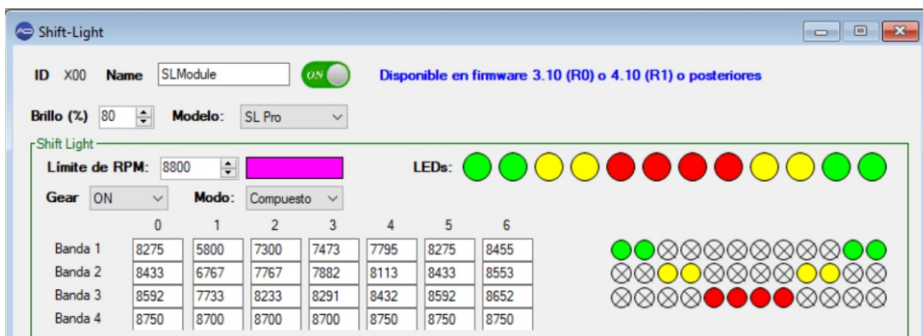
- 12 LEDs Shift Light
- 4 LEDs de alarma
- Comunicación CAN
- Modos Vúmetro y Secuencial
- Brillo ajustable
- Gear dependiente
- Preconfiguraciones básicas de fábrica
- Configuración completa del dispositivo
- Full compatible con Dashboards Adx
- Acabado de Aluminio
- Software propio de AdDashConfig USB

Especificaciones Tecnicas

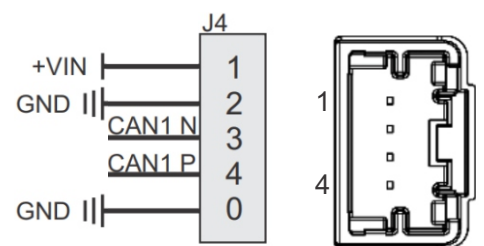
Tamaño	W=146.60mm, H=34.20mm, D= 14.25mm
Peso	80g
T. de Trabajo	-10 -+85°C
Carcasa	Aluminio
Display	12 LED + 4 LED Alarmas (RGB)
Comunicación	CAN
Compatibilidad	Full Compatible con Dashboards Adx

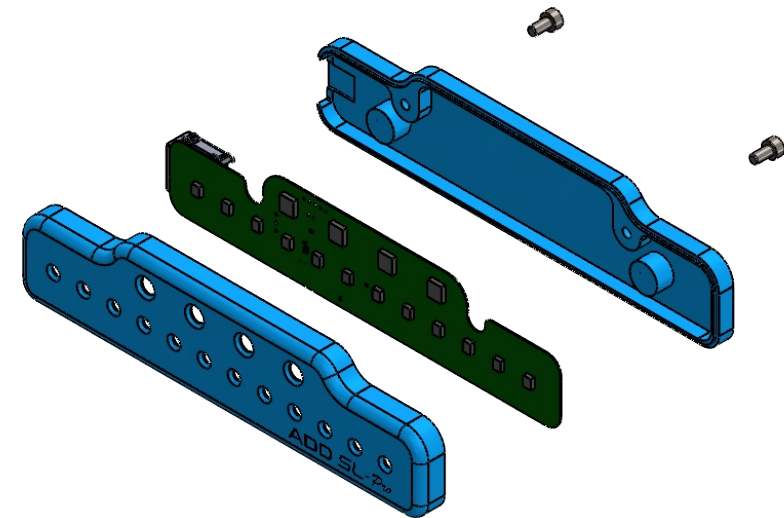
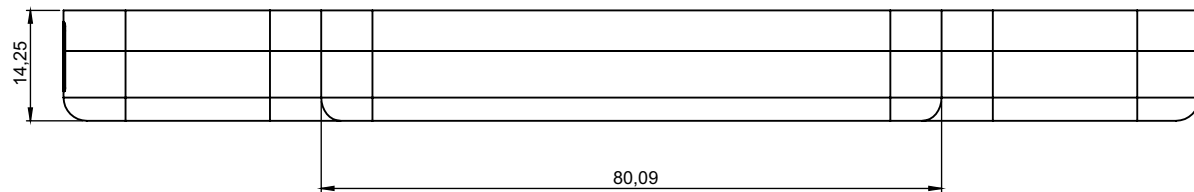
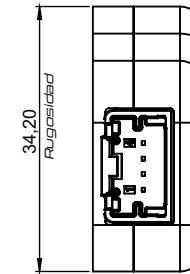
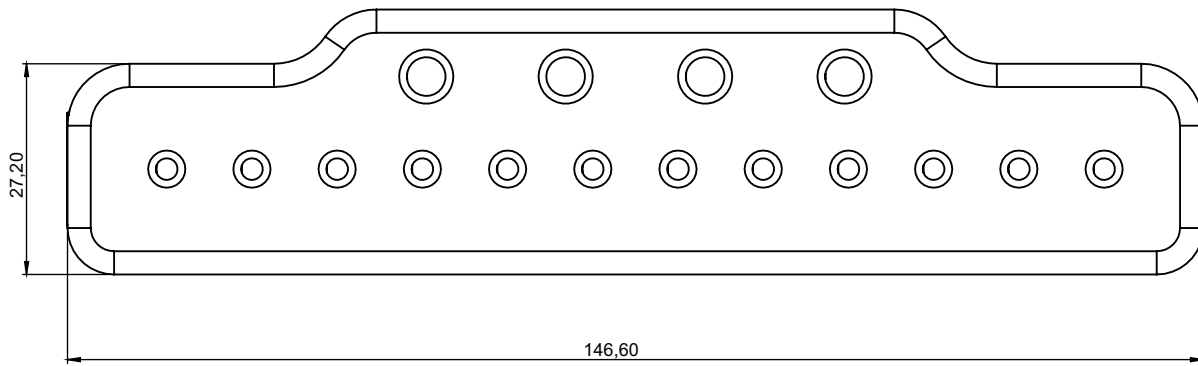
Ejemplo de configuración

Modo: Compuesto Gear dependiente



PIN OUT





Tolerancia gral.	Escala 2:1		Denominación: S light Pro Descripción:	N° Plan
gral.	 Formato A2			
aj				
b				
aprob:				